

KANA

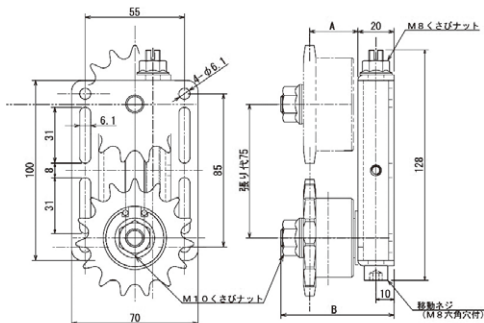
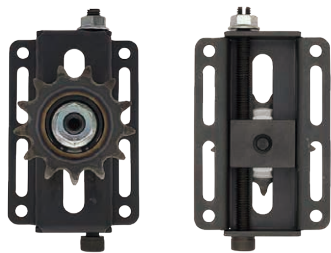
ストレートテンション



●ご注文方法 商品コード

TSBW40B13D12

ストレート 番手 歯数 内径
テンション



KANAストレートテンションは M10・M8 くさびナットを緩めて移動ネジ(M8六角穴付)を回し、緩めたくさびナットを締め付け固定することで、最大75mmの張り代が調整できます。また、付属のスプロケットホイールを取り外しプーリを取付けることで、ベルト用テンション等ローラチェーン以外の緊張装置としても利用できます。伝動効率の上昇とチェーンの寿命を保つためにも、ストレートテンションの使用をおすすめします。

商品コード	定価(円)	適用ローラチェーン	IDアダプタ商品コード	アイドラスプロケット			重量(kg)	
				商品コード	歯数	A		B
TSBW35B16D12	7,900	JIS35	AD6001	WID35B16D12	16	24	58	0.52
TSBW35B18D15	8,100	JIS35	AD6202	WID35B18D15	18	30	68	0.62
TSBW35B21D17	8,500	JIS35	AD6203	WID35B21D17	21	33	68	0.72
TSBW35B25D20	9,100	JIS35	AD6204	WID35B25D20	25	36	70	0.92
TSBW40B13D12	8,000	JIS40	AD6001	WID40B13D12	13	22	58	0.56
TSBW40B15D15	8,200	JIS40	AD6202	WID40B15D15	15	29	68	0.67
TSBW40B17D17	8,500	JIS40	AD6203	WID40B17D17	17	32	68	0.79
TSBW40B19D20	9,100	JIS40	AD6204	WID40B19D20	19	34	70	1.05
TSBW50B12D12	8,100	JIS50	AD6201	WID50B12D12	12	25	63	0.65
TSBW50B13D15	8,200	JIS50	AD6202	WID50B13D15	13	28	68	0.7
TSBW50B15D17	8,800	JIS50	AD6203	WID50B15D17	15	31	68	0.86
TSBW50B17D20	9,300	JIS50	AD6204	WID50B17D20	17	33	70	1.12
TSBW60B11D15	8,400	JIS60	AD6202	WID60B11D15	11	26	68	0.76
TSBW60B13D17	9,000	JIS60	AD6203	WID60B13D17	13	30	68	0.96
TSBW60B14D20	9,400	JIS60	AD6204	WID60B14D20	14	32	70	1.16
TSBW80B9D15	8,900	JIS80	AD6202	WID80B9D15	9	25	68	0.86
TSBW80B10D17	9,400	JIS80	AD6203	WID80B10D17	10	28	68	1.02
TSBW80B11D20	9,600	JIS80	AD6204	WID80B11D20	11	30	70	1.26

※付属するアイドラスプロケットは現在の在庫をもちまして黒染表面処理を廃止します。

入れ替えの関係で、仕様変更前の商品が混在することがあります。

黒染あり・なしの指定はできません。予めご了承ください。

S E M I - F
シリールズ
スプロケット
ローラチェーン
増速ギヤリア
(撥送)チェーン
歯輪
エニラチェーン
スプロケット
スプロケット
スプロケット
エニール
コンベヤ
チャック
セサリ
アイドラ
アイドラー
カップリング
カナロック
油脂
製品
シャフトカ
フリクション
シリールズ
マイタキ
キャ