



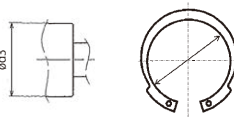
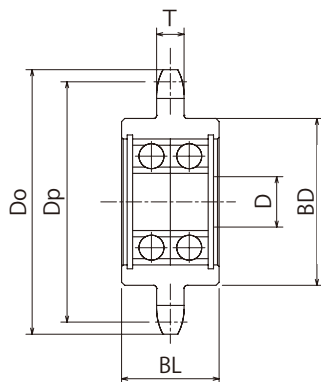
●ご注文方法 商品コード

WID 40C 15 D15

TYPE No. 歯数 D

<KANAアイドラスプロケット特徴>

1. ダブルスナッピング採用
(ベアリングを傷めることなく簡易に抜き挿し可能。メッキなど表面処理時に便利です。)
2. 段付き軸に干渉しないスナッピングを採用



※当社製スナッピングがシャフトに干渉しない寸法

m 機械構造用炭素鋼
h 歯先高周波焼入

商品コード	定価	歯数	内径 D	外径 Do	ピッチ径 Dp	歯幅 T	ボス径 BD	ボス長さ BL	使用ベアリング	重量 (kg)	有効シャフト径 φd3	IDアダプタ適用サイズ
WID35C16D10	1,900	16	10	54	48.824		38	22	6000ZZ	0.13	21	AD6000
WID35C16D12	1,900	16	12	54	48.824		38	22	6001ZZ	0.12	23	AD6001
WID35C18D15	2,200	18	15	60	54.852	4.4	44	28	6202ZZ	0.21	28	AD6202
WID35C21D17	2,700	21	17	69	63.908		53	31	6203ZZ	0.31	33	AD6203
WID35C25D20	3,000	25	20	81	75.997		60	35	6204ZZ	0.44	39	AD6204
WID40C13D10	1,900	13	10	59	53.068		38	22	6000ZZ	0.17	21	AD6000
WID40C13D12	1,900	13	12	59	53.068		38	22	6001ZZ	0.16	23	AD6001
WID40C15D15	1,900	15	15	67	61.084	7.3	44	28	6202ZZ	0.25	28	AD6202
WID40C17D17	2,800	17	17	76	69.116		53	31	6203ZZ	0.37	33	AD6203
WID40C19D20	3,000	19	20	84	77.159		60	35	6204ZZ	0.51	39	AD6204
WID50C12D12	2,300	12	12	69	61.336		43	26	6201ZZ	0.25	26	AD6201
WID50C13D15	2,300	13	15	74	66.335		44	28	6202ZZ	0.28	28	AD6202
WID50C15D17	3,000	15	17	84	76.355	8.9	53	31	6203ZZ	0.44	33	AD6203
WID50C17D20	3,500	17	20	94	86.395		60	35	6204ZZ	0.60	39	AD6204
WID60C11D12	2,500	11	12	76	67.617		44	26	6201ZZ	0.30	26	AD6021
WID60C11D15	2,500	11	15	76	67.617		44	28	6202ZZ	0.32	28	AD6202
WID60C13D17	3,100	13	17	89	79.602	11.9	53	31	6203ZZ	0.53	33	AD6203
WID60C14D20	3,400	14	20	95	85.610		60	35	6204ZZ	0.67	39	AD6204
WID80C9D15	2,700	9	15	85	74.265		44	28	6202ZZ	0.43	28	AD6202
WID80C10D17	3,800	10	17	93	82.196	15.0	52	31	6203ZZ	0.64	33	AD6203
WID80C11D20	4,000	11	20	102	90.156		60	35	6204ZZ	0.80	39	AD6204

※ベアリングはsprocketの中心に位置しています。

また、現在の在庫をもちまして黒染表面処理を廃止します。入れ替えの関係で、仕様変更前の商品が混在することがあります。黒染めありなしの指定はできません。予めご了承ください。

※IDアダプタを付ければどのアイドラスプロケットも内径φ10でご利用できます。(P.404参照)