

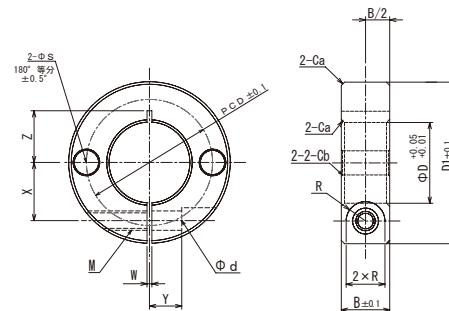
KANA

SSC-SL2 ステンレスシャフトカラー

●ご注文方法 商品コード

SSC 1615 SL2

シャフトカラー 内径 総幅 スリットタイプ
(ステンレス) (固定用2穴付)



ボルト1本付属
m ステンレス CB304

商品コード	定価(円)	内径 φD	総幅 B±0.1	外径 D1	ボルト穴 M	ボルト M×長さ	φd	R	W	X	Y	Z	横穴 φS	PCD	Ca	Cb	質量(g)
SSC 0608 SL2	1,000	6	8	20	M 3	M 3 × 10	3.4	3	1	6	4	6	3.5	13	0.5	0.3	16
SSC 0610 SL2	1,000	6	10	20	M 4	M 4 × 10	4.5	3.75	1	6	4	6	3.5	13	0.5	0.3	20
SSC 0808 SL2	1,700	8	8	25	M 3	M 3 × 10	3.4	3	1.5	8	5	9	4.5	16	0.5	0.5	25
SSC 0810 SL2	1,700	8	10	25	M 4	M 4 × 12	4.5	3.75	1.5	8	5	9	4.5	18	0.5	0.5	31
SSC 0812 SL2	1,700	8	12	28	M 5	M 5 × 16	5.5	4.5	1.5	8.5	5	10	5.5	18	0.5	0.5	47
SSC 0815 SL2	1,900	8	15	30	M 6	M 6 × 15	7	6	1.5	9.5	5	10	5.5	20	0.5	0.5	68
SSC 1010 SL2	1,900	10	10	30	M 4	M 4 × 12	4.5	3.75	1.5	9	5	11	5.5	20	0.5	0.5	44
SSC 1012 SL2	1,900	10	12	30	M 5	M 5 × 16	5.5	4.5	1.5	9	5	11	5.5	20	0.5	0.5	52
SSC 1015 SL2	2,100	10	15	35	M 6	M 6 × 18	7	6	1.5	11	6	12.5	6.6	24	0.5	0.5	92
SSC 1210 SL2	1,900	12	10	30	M 4	M 4 × 12	4.5	3.75	1.5	10	5	11	5.5	22	0.5	0.5	41
SSC 1212 SL2	1,900	12	12	30	M 5	M 5 × 16	5.5	4.5	1.5	10	5	11	5.5	22	0.5	0.5	49
SSC 1215 SL2	2,200	12	15	35	M 6	M 6 × 18	7	6	1.5	11	6	12.5	6.6	24	0.5	0.5	88
SSC 1310 SL2	2,000	13	10	30	M 4	M 4 × 12	4.5	3.75	1.5	10	5	11	4.5	22	0.5	0.5	40
SSC 1315 SL2	2,200	13	15	35	M 6	M 6 × 18	7	6	1.5	11	6	12.5	6.6	24	0.5	0.5	86
SSC 1510 SL2	2,200	15	10	32	M 4	M 4 × 12	4.5	3.75	1.5	11	6	11	4.5	24	0.5	0.5	44
SSC 1512 SL2	2,200	15	12	35	M 5	M 5 × 16	5.5	4.5	1.5	12	6	13	5.5	26	0.5	0.5	65
SSC 1515 SL2	2,400	15	15	40	M 6	M 6 × 20	7	6	1.5	13	8	13	6.6	28	0.5	0.5	112
SSC 1610 SL2	2,400	16	10	35	M 4	M 4 × 12	4.5	3.75	1.5	12	6	13	4.5	25	0.5	0.5	53
SSC 1612 SL2	2,400	16	12	35	M 5	M 5 × 16	5.5	4.5	1.5	12	6	13	5.5	26	0.5	0.5	63
SSC 1615 SL2	2,400	16	15	40	M 6	M 6 × 20	7	6	1.5	13	8	13	6.6	28	0.5	0.5	109
SSC 2010 SL2	2,400	20	10	40	M 4	M 4 × 16	4.5	3.75	1.5	14	7	15	5.5	30	0.5	0.5	65
SSC 2012 SL2	2,400	20	12	40	M 5	M 5 × 16	5.5	4.5	1.5	14	7	15	5.5	30	0.5	0.5	78
SSC 2015 SL2	2,800	20	15	45	M 6	M 6 × 20	7	6	1.5	15	8	15	6.6	34	0.5	0.5	132
SSC 2512 SL2	3,300	25	12	45	M 5	M 5 × 16	5.5	4.5	1.5	17	7	18	5.5	36	0.5	0.5	91
SSC 2515 SL2	3,400	25	15	50	M 6	M 6 × 25	7	6	1.5	18	10	18	6.6	38	0.5	0.5	152
SSC 3015 SL2	4,200	30	15	55	M 6	M 6 × 25	7	6	1.5	20	10	—	6.6	44	1	0.5	173
SSC 3515 SL2	4,700	35	15	60	M 6	M 6 × 25	7	6	2	23	12	—	6.6	48	1	0.5	193
SSC 4018 SL2	6,300	40	18	70	M 8	M 8 × 30	9	7	2	26	13	—	9	56	1	0.5	321
SSC 5022 SL2	8,800	50	22	85	M10	M10 × 35	11	9	3	32	16	—	11	68	1	0.5	562