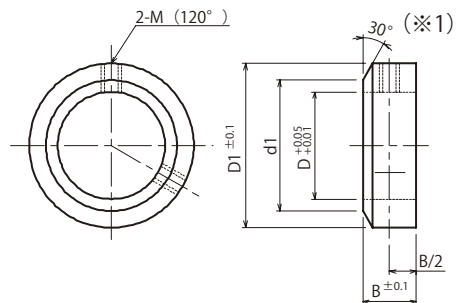


KANA KSC シャフトカラー

●ご注文方法 商品コード

KSC 4020

シャフトカラー 内径 総幅



止めねじ2本付属
m 機械構造用炭素鋼
S 黒染

アイドラsprocketの位置決めや、ベアリングハウジングとシャフトの固定に最適です。

商品コード	定価(円)	内径 φD ^{+0.05} _{-0.01}	総幅 B±0.1	外径 D1	d1	止めねじ穴 M	止めねじ M×長さ	質量(g)
KSC 0305	170	3	5	7	—	☆ M3	M3×3	2
KSC 0306	170	3	6	7	—	☆ M3	M3×3	2
KSC 0308	170	3	8	7	—	☆ M3	M3×3	2
KSC 0405	170	4	5	8	—	☆ M3	M3×4	2
KSC 0406	190	4	6	12	—	☆ M4	M4×4	5
KSC 0408	190	4	8	12	—	☆ M4	M4×4	7
KSC 0505	190	5	5	11	—	☆ M3	M3×3	3
KSC 0506	190	5	6	14	—	☆ M4	M4×4	7
KSC 0508	190	5	8	14	—	☆ M4	M4×4	9
KSC 0510	190	5	10	14	—	☆ M4	M4×4	11
KSC 0605	220	6	5	12	—	M3	M3×3	4
KSC 0606	220	6	6	15	—	☆ M4	M4×4	7
KSC 0608	220	6	8	15	—	☆ M4	M4×4	10
KSC 0610	220	6	10	16	—	☆ M4	M4×4	14
KSC 0805	220	8	5	14	—	M3	M3×3	5
KSC 0806	220	8	6	16	13	M4	M4×4	8
KSC 0808	220	8	8	16	13	M4	M4×4	10
KSC 0810	240	8	10	18	13	M4	M4×4	17
KSC 1005	220	10	5	16	—	M3	M3×3	5
KSC 1006	260	10	6	18	16	M4	M4×4	9
KSC 1008	260	10	8	18	16	M4	M4×4	12
KSC 1010	260	10	10	20	16	M4	M4×4	19
KSC 1206	260	12	6	20	—	M4	M4×4	10
KSC 1208	290	12	8	22	20	M4	M4×4	17
KSC 1210	290	12	10	26	20	M5	M5×6	33
KSC 1212	290	12	12	26	20	M6	M6×6	40
KSC 1306	270	13	6	20	—	M4	M4×4	9
KSC 1308	270	13	8	22	20	M4	M4×4	16
KSC 1310	330	13	10	26	20	M5	M5×6	32
KSC 1412	390	14	12	26	20	M5	M5×6	36
KSC 1506	380	15	6	24	—	M4	M4×4	13
KSC 1508	410	15	8	25	24	M5	M5×6	20
KSC 1510	410	15	10	25	24	M5	M5×6	25
KSC 1512	410	15	12	28	24	M5	M5×6	42
KSC 1606	390	16	6	24	—	M4	M4×4	12
KSC 1608	410	16	8	28	24	M5	M5×6	27
KSC 1610	410	16	10	28	24	M5	M5×6	33
KSC 1612	410	16	12	28	24	M5	M5×6	40
KSC 1710	480	17	10	30	26	M6	M6×6	38
KSC 1712	480	17	12	32	26	M6	M6×6	55
KSC 1815	480	18	15	32	29	M6	M6×6	65

☆印はねじが1本です。

商品コード	定価(円)	内径 φD ^{+0.05} _{-0.01}	総幅 B±0.1	外径 D1	d1	止めねじ穴 M	止めねじ M×長さ	質量(g)
KSC 2007	490	20	7	30	—	M5	M5×6	22
KSC 2010	500	20	10	32	29	M6	M6×6	39
KSC 2012	500	20	12	32	29	M6	M6×6	47
KSC 2015	510	20	15	32	29	M6	M6×6	58
KSC 2218	580	22	18	38	34	M8	M8×8	107
KSC 2512	620	25	12	38	37	M6	M6×6	61
KSC 2515	620	25	15	38	37	M6	M6×6	76
KSC 2518	660	25	18	42	38	M8	M8×8	127
KSC 2818	700	28	18	45	40	M8	M8×8	138
KSC 3014	730	30	14	45	42	M8	M8×8	98
KSC 3016	730	30	16	45	42	M8	M8×8	111
KSC 3018	710	30	18	49	42	M8	M8×8	167
KSC 3020	710	30	20	49	42	M8	M8×8	185
KSC 3220	900	32	20	53	44	M8	M8×8	220
KSC 3515	900	35	15	50	47	M8	M8×8	118
KSC 3518	900	35	18	55	47	M8	M8×8	311
KSC 3520	880	35	20	59	47	M8	M8×8	279
KSC 3822	1,400	38	22	64	50	M10	M10×12	360
KSC 4018	1,200	40	18	60	55	M10	M10×8	222
KSC 4020	1,400	40	20	72	—	M10	M10×12	442
KSC 4022	1,400	40	22	72	55	M10	M10×12	486
KSC 4522	1,600	45	22	75	60	M10	M10×12	489
KSC 5020	1,600	50	20	70	65	M10	M10×8	296
KSC 5025	1,600	50	25	79	65	M10	M10×12	577
KSC 5528	1,900	55	28	81	70	M12	M12×12	611
KSC 6028	2,100	60	28	88	75	M12	M12×12	716
KSC 6528	2,800	65	28	94	85	M12	M12×12	796
KSC 7032	3,900	70	32	113	90	M16	M16×16	1552
KSC 7532	4,200	75	32	119	95	M16	M16×16	1684
KSC 8032	5,200	80	32	126	105	M16	M16×16	1869

(※1) d1寸法によって外観が図面と若干異なります。

使用例

