

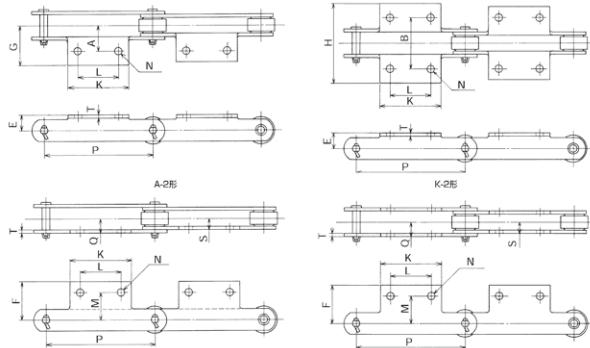
PR

アタッチメント付きコンベヤチェーン

●ご注文 商品コード

KTM5075 R・F・S 2L A2 100リンク

チェーンNo. ローラー-TYPE アタッチメント
アタッチTYPE チェーン長さ
取付間隔



チェーン番号	ピッチ P	プレート T	A-2形寸法						K-2形寸法		SA-2, SK-2形寸法				アタッチメント 付加質量 A-2(kg)K-2(kg)	
			K	N	L	A	E	G	(2A)B	(2G)H	M	F	S	Q	A-2	K-2
KTMS3075-R・F・S	75		55		30									0.05	0.10	
KTMS3100-R・F・S	100	3.2	65	10	40	30	20	46	60	92	33	47	11.3	0.06	0.12	
KTMS3125-R・F・S	125		75		50									0.06	0.12	
KTMS3150-R・F・S	150		85		60									0.07	0.14	
KTM5075-R・F・S	75		58		35									0.07	0.14	
KTM5100-R・F・S	100	4.5	65	10	40	35	22	56.5	70	113	40	54	15.6	0.08	0.16	
KTM5125-R・F・S	125		75		50									0.09	0.18	
KTM5150-R・F・S	150		85		60									0.10	0.20	
KTM7100-R・F・S	100		70		40									0.20	0.40	
KTM7125-R・F・S	125	6.0	80	12	50	40	25	63	80	126	45	59	18.5	0.22	0.44	
KTM7150-R・F・S	150		90		60									0.25	0.50	
KTM7175-R・F・S	175		100		70									0.28	0.56	
KTM8125-R・F・S	125	6.3	80	12	50	50	28	74	100	148	46.1	70.7	19.8	0.20	0.40	
KTM8150-R・F・S	150	(6.0)	90		60								(19.5)	0.24	0.48	
KTM10100-R・F・S・M	100		70		40									0.18	0.36	
KTM10125-R・F・S・M	125	6.3	80	12	50	50	28	74	100	148	50	69	21.3	0.23	0.46	
KTM10150-R・F・S・M	150	(6.0)	90		60								(21.0)	0.28	0.56	
KTM10200-R・F・S・M	200		120		80									0.37	0.74	
KTM12200-R・F・S・M	200	7.9	120	15	80	60	38	85	120	170	60	82.5	26.2	0.42	0.84	
KTM12250-R・F・S・M	250	(8.0)	170		125									0.58	1.16	
KTM17200-R・F・S・M	200		120		80									0.80	1.60	
KTM17250-R・F・S・M	250	9.5	170	15	125	75	45	108	150	216	70	101.6	34.9	1.11	2.22	
KTM17300-R・F・S・M	300		220		180									1.49	2.98	
KTM26200-R・F・S・M	200		120		80									0.85	1.70	
KTM26250-R・F・S・M	250	9.5	170	15	125	80	55	111.5	160	223	-	-	-	1.17	2.34	



ご案内

*強力シリーズ、ステンレスシリーズ 他、各種 ご希望にお応えいたします。
*ご注文、お問い合わせは弊社営業所までお願い致します。
*寸法中 () 内は、強力シリーズ及びSUS300・400シリーズの場合です。
*5000級以下はコッター形を標準としますがリベット形もございます。
*7000級以上はコッター形を標準としております。

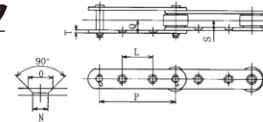
PR

アタッチメント付きコンベヤチェーン

●ご注文 商品コード

KTM5125 - R・F・S 2L G-2 100リンク

チェーンNo. ローラー-TYPE アタッチメント
アタッチTYPE チェーン長さ
取付間隔



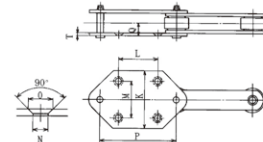
G-2形 各部寸法

チェーンNo.	ピッチ P	プレート T	G-2形寸法					取付ボルト制限長さ		
			N	O	L	Q	S	外リンク	内リンク	
KTMS3075-R・S	75									
KTMS3100-R・F・S	100	3.2	8	13.5	30	14.9	11.3	26	19	
KTM5100-R・S	100				40					
KTM5125-R・F・S	125	4.5	9.5	17	50	20.5	15.6	35	25	
KTM5150-R・F・S	150				60					
KTM7100-R・S	100				35					
KTM7150-R・F・S	150	6.0	11	22	60	24.9	18.5	42	28	
KTM8150-R・F・S	150	6.3 (6.0)	12	20	60	26.5 (26.2)	19.8 (19.5)	44	30	
KTM10100-S	100				30					
KTM10125-R・S	125	6.3 (6.0)	11	22	40	28.1 (27.8)	21.3 (21.0)	49	35	
KTM10150-R・F・S	150				60					
KTM12200-R・F・S	200	7.9 (8.0)	15	27	80	34.7	26.2	63	45	
KTM12250-R・F・S	250				125					
KTM17200-R・F・S	200				80					
KTM17250-R・F・S	250	9.5	15	27	110	45.2	34.9	80	60	
KTM17300-R・F・S	300				150					
KTM26300-R・F・S	300	9.5	15	27	140	48.1	37.8	86	64	
KTM26450-R・F・S	450				220					
KTE5600-R・F・S	152.40	6.3 (6.0)	11	22	60	28.1 (27.8)	21.3 (21.0)	48	34	
KTE12600-R・F・S	152.40	7.9 (8.0)	15	27	50	34.7	26.2	62	44	

●ご注文 商品コード

KTM5150 - R・F・S 2L G-4 100リンク

チェーンNo. ローラー-TYPE アタッチメント
アタッチTYPE チェーン長さ
取付間隔



G-4形 各部寸法

チェーンNo.	ピッチ P	プレート T	G-4形寸法						1個当り 付加質量 (kg)
			N	O	L	M	K	Q	
KTM5100-S	100								
KTM5150-R・F・S	150	4.5	9.5	17	50	50	80	20.5	0.31
KTM10150-R・F・S	150	6.3 (6.0)	11	22	75	70	100	28.1 (27.8)	0.43
KTM12200-R・F・S	200	7.9 (8.0)	15	27	100	70	110	34.7	0.61
KTM12250-R・F・S	250				140	100	150		0.82
KTM17200-R・F・S	200				100	80	127		1.12
KTM17250-R・F・S	250	9.5	15	27	140	100	150	45.2	1.69
KTM17300-R・F・S	300				180	120	170		2.39
KTM26300-R・F・S	300				180	120	170		2.24
KTM26450-R・F・S	450	9.5	15	27	250	140	190	48.1	3.98
KTE5600-R・F・S	152.40	6.3 (6.0)	11	22	75	70	110	28.1 (27.8)	0.50
KTE12600-R・F・S	152.40	7.9 (8.0)	15	27	75	70	110	34.7	0.53



ご案内

*コッター形の止めピンはTピン形を標準とします。
*寸法中 () 内は、強力シリーズ及びSUS300・400シリーズの場合です。
*5000級以下はコッター形を標準としますがリベット形もございます。
*7000級以上はコッター形を標準としております。