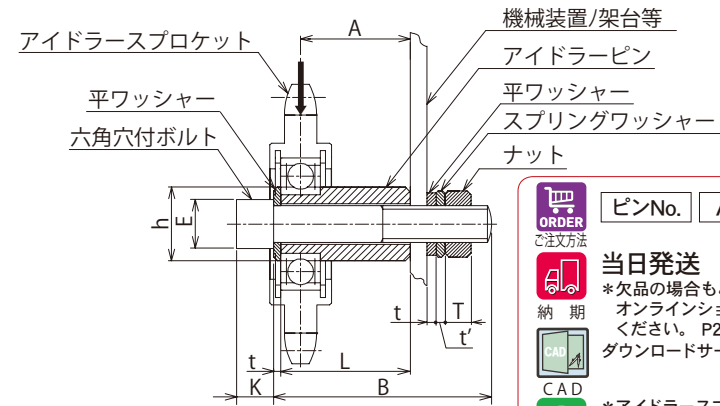
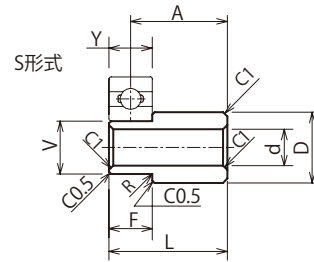


# SUSアイドラーピン

SUS IDP(S) シングル用

## ●ご注文表記例 SUSIDP6000S A12 B30

ピンNo.      A選択      B選択



と数量

\*欠品の場合もございます。在庫数はKANA公式オンラインショップ [www.kana.jp](http://www.kana.jp) からご確認ください。P22-23参照  
 納期      ダウンロードサービス 対象商品

\*アイドラー sprocket をご利用下さい。  

 \*RoHS規制適合については、各営業所へお問い合わせください。

(ステンレス)アイドラー sprocket の取付に使用。  
 数多くのバリエーションにより取付位置に合ったサイズを選択できます。  
 無駄を省いたスペース設計が可能。

**m** ステンレス GB 304

ピンNO.	A選択	B選択	対応ベアリング	最大許容荷重 (N/kgf)	重量 (g)	定価 (円)	適用アイドラー sprocket	ピンNO.	A選択	B選択	ピン本体サイズ						ボルト・ワッシャーサイズ						
											L	F	V	D	d	R Max	M	K	E	T	t	t'	h
SUS IDP	6000S	A12	30 35 40	6000ZZ (巾Y=8)	250 {26}	29	SUSID35C16D10 SUSID40C13D10	SUS IDP	6000S	A12	30 35 40 15.8	7.8	10	16	6.2	0.3	M 6	6	10	5	1.6	1.5	12.5
		A14	35 40 45			A14				35 40 45 17.8													
		A16	40 45 50			A16				40 45 50 19.8													
		A18	40 45 50			A18				40 45 50 21.8													
	6001S	A14	35 40 45	6001ZZ (巾Y=8)	459 {47}	29	SUSID35C16D12 SUSID40C13D12		6001S	A14	35 40 45 17.8	7.8	12	16	8.2	0.3	M 8	8	13	6.5	1.6	2	17
		A16	40 45 50			A16				40 45 50 19.8													
		A18	40 45 50			A18				40 45 50 21.8													
		A20	40 45 50			A20				40 45 50 23.8													
	6201S	A14	35 40 45	6201ZZ (巾Y=10)	459 {47}	29	SUSID50C12D12 SUSID60C11D12		6201S	A14	35 40 45 18.8	9.8	12	16	8.2	0.6	M 8	8	13	6.5	1.6	2	17
		A16	40 45 50			A16				40 45 50 20.8													
		A18	40 45 50			A18				40 45 50 22.8													
		A20	45 50 55			A20				45 50 55 24.8													
6202S	A16	45 50 55	6202ZZ (巾Y=11)	718 {73}	51	SUSID35C18D15 SUSID40C15D15 SUSID50C13D15 SUSID60C11D15 SUSID80C9D15	6202S	A16	45 50 55 21.3	10.8	15	20	10.5	0.6	M10	10	16	8	2	2.5	21		
	A18	45 50 55			A18			45 50 55 23.3															
	A20	50 55 60			A20			50 55 60 27.3															
	A24	50 55 60			A24			50 55 60 29.3															
6203S	A16	45 50 55	6203ZZ (巾Y=12)	718 {73}	91	SUSID35C21D17 SUSID40C17D17 SUSID50C15D17 SUSID60C13D17 SUSID80C10D17	6203S	A16	45 50 55 21.8	11.8	17	25	10.5	0.6	M10	10	16	8	2	2.5	21		
	A18	45 50 55			A18			45 50 55 23.8															
	A20	50 55 60			A20			50 55 60 25.8															
	A24	50 55 60			A24			50 55 60 29.8															
6204S	A20	55 60 65	6204ZZ (巾Y=14)	1427 {146}	92	SUSID35C25D20 SUSID40C19D20 SUSID50C17D20 SUSID60C14D20 SUSID80C11D20	6204S	A20	55 60 65 26.8	13.8	20	25	14.5	1	M14	14	21	11	2.5	3.5	28		
	A22	55 60 65			A22			55 60 65 28.8															
	A24	60 65 70			A24			60 65 70 30.8															
	A26	60 65 70			A26			60 65 70 32.8															
	A28	65 70 75			A28			65 70 75 34.8															
	A30	65 70 75			A30			65 70 75 36.8															