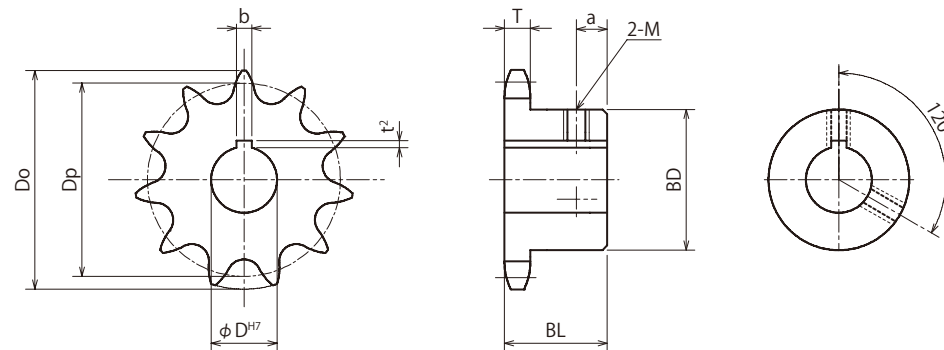




●ご注文方法 商品コード
SUSFBN100B20D38

TYPE 歯数 ϕD^{H7}

- チェーンNo.100
- チェーンピッチ(P) 31.75mm
- ローラリンク内幅(W) 19.05mm
- ローラ外径(Dr) 19.05mm
- 歯幅(T) 18.0(最大) mm



m ステンレス **GB** 304

軸穴加工仕様

TYPE	歯数	外径 Do	ピッチ径 Dp	ボス径 BD	ボス長さ BL	a	質量 (kg)	ϕD^{H7}	定価 (円)	ϕD^{H7}	定価 (円)	歯数
SUS FBN 100B	15	168	152.709	98	50	16	4.2	32 35 38 40	33,900	42 45 48 50 55 60 65	38,000	15
	16	179	162.745	98	50	16	4.6	38 45 48 50	37,300	55 60 65	40,200	16
	17	189	172.790	107	50	16	5.3	38 40 45 48 50	42,200	55 60 70	45,900	17
	18	199	182.841	107	50	16	5.7	35 38 40 45 48 50	44,500	55 60 70	48,200	18
	19	209	192.898	107	50	16	6.1	38 45 50 55	47,700	60	49,000	19
	20	220	202.960	107	50	16	6.5	38 45 48 50	48,300	55 60 65 70	52,500	20
	21	230	213.027	107	50	16	7.0	45 50	53,200	55 60	56,200	21

ϕD^{H7}	キー溝 b×t²	セット スクリュー-M
32~38	10×3.3	8
40~42	12×3.3	8
45~50	14×3.8	10
55	16×4.3	12
60~65	18×4.4	12
70	20×4.9	16