

# K35B



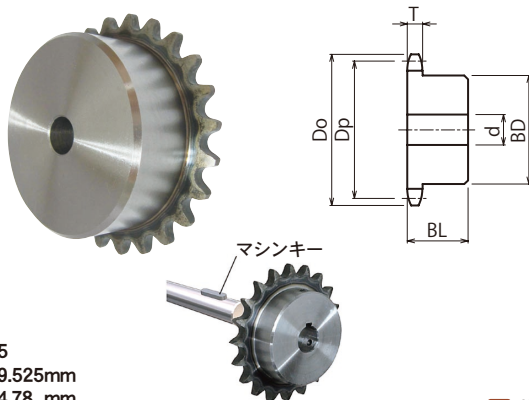
## Kスプロケット 旧B形

### ●ご注文 表記例

#### K35B 12

TYPE 歯数

スプロケットNo.



- チェーン .....No.35
- チェーンピッチ .....(P)9.525mm
- ブッシュリンク内幅 .....(W)4.78 mm
- ブッシュ外径 .....(Dr)5.08 mm
- 歯幅 .....(T)4.3 mm

KANAマシンキーを併せてご利用ください。 P436-437参照

- m** 機械構造用炭素鋼
- h** 歯先高周波焼入

TYPE	歯数	外径 Do	ピッチ径 Dp	軸穴径 d			ボス径 BD	ボス長さ BL	形状	重量 kg	定価 (円)	Semi-F			
				下穴	最小	最大						定価 (円)			
K35B	10	35	30.82	8	9	10	20	20	削出仕様	0.06	390	3,000			
	11	38	33.81	8	9	10	20	20	削出仕様	0.08	430	3,100			
	12	41	36.80	9	10	14	27	20	削出仕様	0.09	470	3,100			
	13	44	39.80	9	10	14	27	20	削出仕様	0.10	610	4,000			
	14	K35B14~23は、NK35B14~23と同寸法につき移行致しました。 この商品につきましてはNK35B P212をご覧ください。													
	15														
	16														
	17														
	18														
	19														
	20	削出仕様													
	21												0.59	1,170	4,600
	22												0.60	1,470	5,400
	23												0.60	1,470	5,400
	24												0.62	1,670	5,900
	25												0.65	1,670	5,900
	26	0.68	1,830	6,100											
	27	0.91	2,250	6,500											
28	0.93	2,190	6,300												
29	0.95	2,420	6,800												
30	0.97	2,290	6,300												



スプロケットNo. と数量



当日発送

\*欠品の場合もございます。在庫数はKANA公式オンラインショップ [www.kana.jp/](http://www.kana.jp/) からご確認ください。 P22-23参照



ご案内

\*ご要望に応じて、カタログ以外のサイズの製作、軸穴・キー・タップ等の加工をいたしますので詳細については弊社営業所までお問い合わせください。  
\*RoHS規制適合については、各営業所へお問い合わせください。



ダウンロードサービス 対象商品

※Semi-Fシリーズ<完成品>のご注文方法はP38~P47をご参照下さい。

セマシシリーズ  
エーラー  
チェーン  
アクセサリー  
マシンキー  
スプロケット  
35  
オイルレス  
ユス伝  
アクセサリー  
動力  
スプロケット  
コバヤチ  
カチエ  
リング  
樹脂  
レール  
増速  
キャリア  
アン  
タイミ  
タベル  
シヤ  
トカ  
ラー  
ピ  
ニ  
オ  
ン  
タ  
キ  
ヤ