

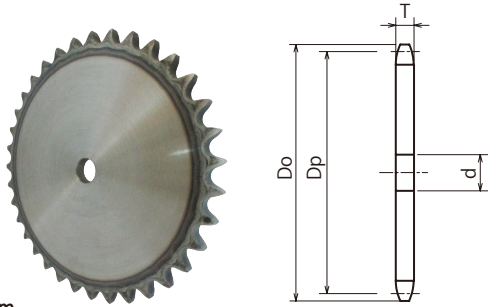
HG80A

●ご注文表記例

HG 80A 20H

TYPE 歯数

スプロケットNo.



- チェーンNo.80
- チェーンピッチ(P)25.4 mm
- ローリング内幅(W)15.88mm
- ローラ外径(Dr)15.88mm
- 歯幅(T)14.6 mm

- m** 機械構造用炭素鋼
- h** 歯先高周波焼入

TYPE	歯数	外径 Do	ピッチ径 Dp	軸 穴 径 d		重量 kg	定価 (円)	Semi-F 定価 (円)
				下 穴	最 小			
HG 80A	10H	93	82.19	15	16	0.60	1,360	8,400
	11H	102	90.16	15	16	0.73	1,790	11,900
	12H	110	98.14	15	16	0.83	1,530	10,000
	13H	118	106.14	16	17	1.00	1,810	10,700
	14H	127	114.15	16	17	1.16	2,050	11,300
	15H	135	122.17	20	21	1.30	2,180	11,000
	16H	143	130.20	20	21	1.50	2,530	12,700
	17H	151	138.23	20	21	1.70	2,740	12,400
	18H	159	146.27	20	21	1.90	2,660	11,600
	19H	167	154.32	20	21	2.10	2,960	12,300
	20H	176	162.37	20	21	2.35	3,310	12,600
	21H	184	170.42	20	21	2.57	3,600	13,400
	22H	192	178.48	26	27	2.82	3,860	13,500
	23H	200	186.54	26	27	3.10	4,250	13,900
	24H	208	194.60	26	27	3.35	4,590	14,600
	25H	216	202.66	26	27	3.65	4,890	14,900
	26H	224	210.72	26	27	3.95	5,230	15,600
	27H	233	218.79	26	27	4.25	5,610	16,100
	28H	241	226.86	26	27	4.60	5,960	16,700
	29H	249	234.93	26	27	4.93	6,390	17,200
	30H	257	243.00	26	27	5.30	6,860	17,600
	32H	273	259.14	26	27	6.00	7,680	18,800
	33H	281	267.21	26	27	6.40	9,150	21,800
	34H	289	275.29	26	27	6.80	8,490	20,000
	35H	297	283.36	26	27	7.20	8,620	20,100
	36H	306	291.43	26	27	7.60	9,480	—

HGハイグレード歯先硬化スプロケットA形



スプロケットNo. と数量



ヤマト運輸 ...25kgをこえる商品
佐川急便 ...40kgをこえる商品
上記の商品は終日発送できません



当日発送
*欠品の場合もごさいます。在庫数はKANAF公式オンラインショップ www.kana.jp からご確認ください。
P22-23参照



*ご要望に応じて、カタログ以外のサイズの製作、軸穴・タップ等の加工をいたしますので詳細については弊社営業所までお問い合わせください。
*RoHS規制適合については、各営業所へお問い合わせください。

- m** 機械構造用炭素鋼
- h** 歯先高周波焼入

TYPE	歯数	外径 Do	ピッチ径 Dp	軸 穴 径 d		重量 kg	定価 (円)	Semi-F 定価 (円)
				下 穴	最 小			
HG 80A	38H	322	307.58	26	27	8.50	10,930	シリーズ追加検討中
	40H	338	323.74	26	27	9.40	13,030	
	42H	354	339.89	26	27	10.30	12,780	
	44H	370	356.04	26	27	11.40	15,320	
	45H	378	364.12	26	27	11.90	13,860	
	46H	387	372.20	26	27	12.40	17,150	
	48H	403	388.36	26	27	13.50	15,780	
	50H	419	404.52	26	27	14.70	18,990	
	52H	435	420.68	26	27	15.86	22,590	
	54H	451	436.84	26	27	17.10	21,740	
	55H	459	444.92	26	27	17.75	28,460	
	60H	500	485.33	26	27	21.10	27,910	
	65H	540	525.73	26	27	24.80	34,790	
	70H	581	566.15	26	27	28.80	40,160	
	75H	621	606.56	26	27	33.10	48,970	

※Semi-Fシリーズ<完成品>のご注文方法はP38~P47をご参照下さい。