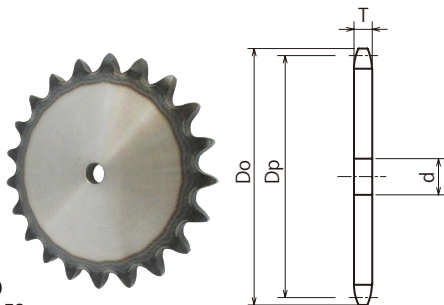
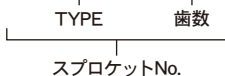


# HG200A

## HGハイグレード歯先硬化スプロケットA形

### ご注文表記例

### HG 200A 20H



- チェーン .....No.200
- チェーンピッチ .....(P)63.50mm
- ローラリンク内幅 .....(W)38.10mm
- ローラ外径 .....(Dr)39.68mm
- 歯幅 .....(T)35.3 mm

- m** 機械構造用炭素鋼
- h** 歯先高周波焼入

TYPE	歯数	外径 Do	ピッチ径 Dp	軸 穴 径 d		重量 kg	定価 (円)	Semi-F 定価(円)
				下 穴	最 小			
HG 200A	11H	254	225.39	35	36	10.70	23,550	
	12H	275	245.34	35	36	12.80	31,870	
	13H	296	265.34	35	36	15.00	34,200	
	14H	316	285.37	35	36	17.40	34,550	
	15H	337	305.42	35	36	20.00	39,250	
	16H	357	325.49	35	36	22.70	40,400	
	17H	378	345.58	35	36	25.80	46,710	
	18H	398	365.68	35	36	28.90	47,120	
	19H	419	385.79	35	36	32.10	56,730	
	20H	439	405.92	35	36	35.60	62,760	
	21H	459	426.05	35	36	39.20	72,400	
	22H	480	446.20	35	36	43.00	79,980	
	24H	520	486.49	35	36	51.10	85,570	
	25H	541	506.65	35	36	55.60	91,350	
	26H	561	526.81	35	36	60.10	96,600	
	28H	602	567.14	35	36	69.70	117,000	
	30H	642	607.49	35	36	79.90	131,110	
	32H	683	647.85	35	36	91.10	148,040	
35H	744	708.39	35	36	109.00	175,560		
40H	845	809.34	35	36	142.00	259,390		
45H	946	910.31	40	41	180.00	336,280		

シリーズ追加検討中



スプロケットNo. と数量



ヤマト運輸 ...25kgをこえる商品  
佐川急便 ...40kgをこえる商品  
上記の商品は終日発送できません



### 当日発送

\*欠品の場合もございます。在庫数はKANA公式オンラインショップ [www.kana.jp](http://www.kana.jp) からご確認ください。P22-23参照



\*ご要望に応じて、カタログ以外のサイズの製作、軸穴・タップ等の加工をいたしますので詳細については弊社営業所までお問い合わせください。  
\*RoHS規制適合については、各営業所へお問い合わせください。

セ  
レ  
ク  
ト  
シ  
リ  
ー  
ズ  
ロ  
ー  
ラ  
ア  
イ  
ド  
ラ  
ー  
ス  
プ  
ロ  
ケ  
ッ  
ト  
フ  
ォ  
イ  
ル  
レ  
ス  
ユ  
ス  
ア  
ク  
セ  
サ  
リ  
ー  
動  
ス  
プ  
ロ  
ケ  
ッ  
ト  
カ  
チ  
ブ  
レ  
ィ  
ン  
グ  
樹  
脂  
レ  
ー  
ル  
(増速キヤリア  
ンターミナルベ  
ルト  
シャフトカラー  
・マイタキヤ