

FBP15B/FBN15B <表面処理>Semi-Fシリーズ

ご注文表記例

FBP15B 15
FBN15B 30

D8
D12

BK
UC
CM

TYPE 歯数

φD 表面処理 種類

スプロケットNo.

表面処理 種類

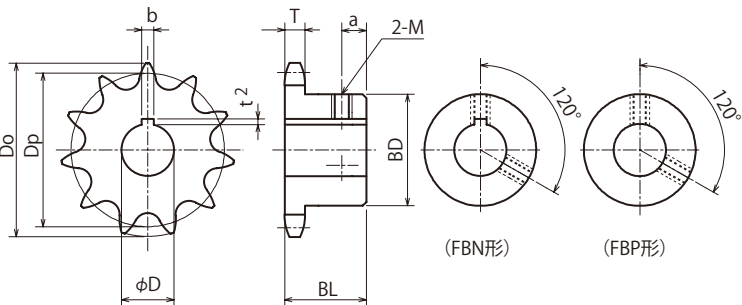
- BK = 黒染(四三酸化鉄被膜)
- UC = 三価ユニクロメッキ(白)
- CM = 三価クロメートメッキ(黄)



FBP-BK



FBN-BK



- チェーン No.15
- チェーンピッチ (P)4.7625mm
- プッシュリンク内幅 (W)2.38 mm
- プッシュ外径 (Dr)2.48 mm
- 歯幅 (T)2.0 mm

m 機械構造用炭素鋼

スプロケットNo.		φ DH7	外径 Do	ピッチ径 Dp	ボス径 BD	ボス長さ BL	a	重量g	定価(円)
TYPE	歯数								
FBP 15B	11	5	19.0	16.90	11	10	4	9	2,250
	12	5 6	20.5	18.40	12	10	4	10	2,360
	13	5 6 8	22.0	19.90	14	10	4	14	2,530
	14	8	23.5	21.40	15	12	5	17	2,570
	15	8	25.0	22.91	17	12	5	22	2,560
FBP 15B	16	10	26.5	24.41	18	12	5	23	2,570
	17	10	28.0	25.92	20	14	6	32	2,490
	18	10	29.5	27.43	22	14	6	40	2,390
	20	10	32.5	30.44	24	14	6	49	2,570
FBN 15B	24	10 12 15	39.0	36.49	30	16	7	88	2,780
	26	12 15 16	42.0	39.51	33	16	7	104	2,910
	28	12 15 16	45.0	42.54	37	16	7	131	3,100
	30	12 15 16	48.0	45.56	39	16	7	147	3,790
	33	12 15 16	52.5	50.10	40	18	8	178	4,130
	35	12 15 16	55.5	53.13	40	18	8	182	4,360

軸穴加工仕様

φ DH7	キー溝 b×t2	セット スクリュー M
1参照		
5~7	-	3
8~9	-	4
10	3×1.4	4
12	4×1.8	5
14~17	5×2.3	6
18~22	6×2.8	6

*表面処理が不要の場合は、当日出荷のP190商品をご利用ください。



スプロケットNo. φDH7 表面処理の種類 と数量



ご案内

*ご要望に応じて、カタログ以外のサイズの製作、軸穴・キー・タップ等の加工をいたしますので詳細については弊社営業所までお問い合わせください。
*RoHS規制適合については、各営業所へお問い合わせください。



3日目発送

*1オーダーシステム対応 P31参照
*素材欠品の場合、お時間をいただく場合がございます、ご了承ください。



*仕上穴公差
φ8未満：H8
φ8以上：H7



ダウンロードサービス 対象商品

セメシリースト
エー
ンラ
アク
セサ
リン
ア
イト
ラー
ス
プロ
ケッ
ト
ブ
オイル
レス
ユ
アク
セサ
リ
動
ス
プロ
ケッ
ト
カ
チ
ブ
エ
リ
ン
グ
樹
脂
レ
ール
増
送
キ
ャ
リア
ン
タイ
ミ
グ
ベ
ルト
シ
ヤ
ット
カ
ラー
・
ミ
イ
ン
タ
キ
ャ