

FBN80SD <表面処理>Semi-Fシリーズ

●ご注文表記例

FBN 80SD 18 D40

TYPE 歯数 φD H7

スプロケットNo.

**BK
UC
CM**

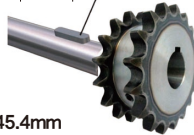
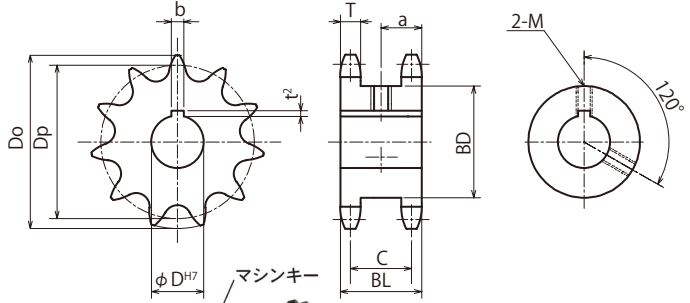
表面処理 種類

表面処理 種類

- BK = 黒染(四三酸化鉄被膜)
- UC = 三価ユニクロメッキ(白)
- CM = 三価クロメートメッキ(黄)



BKタイプ



KANAマシンキーを併せてご利用ください。
P436-437参照

m 機械構造用炭素鋼
h 歯先高周波焼入

- チェーンNo.80
- チェーンピッチ(P)25.4 mm
- ローラリンク内幅(W)15.88mm
- ローラ外径(Dr)15.88mm
- 歯幅(T)14.6 mm (C)45.4mm

TYPE	歯数	φD ^{H7}	定価(円)	外径 Do	ピッチ径 Dp	ボス径 BD	ボス長さ BL	a	重量 kg	歯数
FBN 80SD	12	35 40 45	7,710	110	98.14	69	60	30	2.52	12
	13	38 40 45 50	9,620	118	106.14	77	60	30	3.04	13
	14	40 45 50	10,190	127	114.15	85	60	30	3.60	14
	15	40 45 50	10,760	135	122.17	93	60	30	4.16	15
	16	40 45 50 60	11,870	143	130.20	102	60	30	4.89	16
	17	40 45 50 60	15,700	151	138.23	110	60	30	5.61	17
	18	40 45 50 55 60	16,610	159	146.27	118	60	30	6.36	18
	19	40 45 50 60	17,180	167	154.32	126	60	30	7.13	19
	20	40 45 50 60	19,030	176	162.37	134	60	30	8.03	20
	21	40 45 50 60	19,940	184	170.42	142	60	30	8.88	21

軸穴加工仕様

φD ^{H7}	キー溝 b×t ²	セット スクリューM
32~38	10×3.3	8
40~42	12×3.3	8
45~50	14×3.8	10
55	16×4.3	12
60	18×4.4	12

*表面処理が不要の場合は、当日出荷のP319商品をご利用ください。



スプロケットNo. φD^{H7} 表面処理の種類 と数量



3日目発送

*1オーダーシステム対応 P31参照
*素材欠品の場合、お時間をいただく場合がございます。ご了承ください。



*ご要望に応じて、カタログ以外のサイズの製作、軸穴・キー・タップ等の加工をいたしますので詳細については弊社営業所までお問い合わせください。
*RoHS規制適合については、各営業所へお問い合わせください。

