

# FBN60SD <表面処理>Semi-Fシリーズ

## ご注文 表記例

**FBN 60SD 18 D30**

TYPE 歯数  $\phi D^{H7}$

スプロケットNo.

**BK  
UC  
CM**

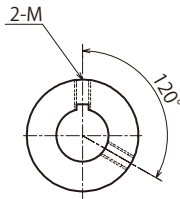
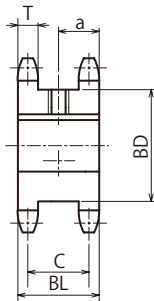
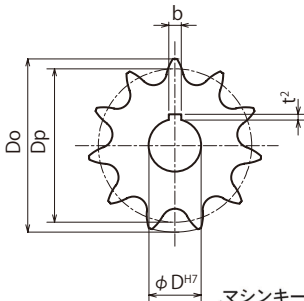
表面処理 種類

表面処理 種類

- BK = 黒染(四三酸化鉄被膜)
- UC = 三価ユニクロメッキ(白)
- CM = 三価クロメートメッキ(黄)



BKタイプ



マシンキー

KANAマシンキーを併せてご利用ください。  
P436-437参照

- チェーン .....No.60
- チェーンピッチ .....(P)19.05mm
- ローリング内幅 .....(W)12.70mm
- ローラ外径 .....(Dr)11.91mm
- 歯幅 .....(T)11.7 mm

(C)38.3mm

- m** 機械構造用炭素鋼
- h** 歯先高周波焼入

TYPE	歯数	$\phi D^{H7}$	外径 Do	ピッチ径 Dp	ボス径 BD	ボス長さ BL	a	重量 kg	歯数	定価 (円)
FBN 60SD	12	20 25 30	83	73.6	51	50	25	1.14	12	4,790
	13	25 30 32 35	89	79.6	57	50	25	1.39	13	5,210
	14	30 35 40	95	85.61	64	50	25	1.63	14	5,720
	15	30 35 40	101	91.62	70	50	25	1.96	15	5,960
	16	30 35 40 45	107	97.65	76	50	25	2.20	16	6,800
	17	30 35 40 45	113	103.67	82	50	25	2.56	17	7,550
	18	30 35 40 45	119	109.71	88	50	25	2.90	18	8,350
	19	40 45 50	126	115.74	94	50	25	3.26	19	9,100
	20	40 45 50	132	121.78	100	50	25	3.70	20	9,200
	21	40 45 50	138	127.82	107	50	25	4.13	21	10,130

### 軸六加工仕様

$\phi D^{H7}$	キー溝 b×t <sup>2</sup>	セット スクリューM
20~22	6×2.8	6
24~30	8×3.3	8
32~38	10×3.3	8
40~42	12×3.3	8
45~50	14×3.8	10

\*表面処理が不要の場合は、当日出荷のP290商品をご利用ください。



スプロケットNo.  $\phi D^{H7}$  表面処理の種類 と数量

### 3日目発送

- \*1オーダーシステム対応 P31参照
- \*素材欠品の場合、お時間をいただく場合がございます、ご了承ください。

ダウンロードサービス 対象商品



ご案内

\*ご要望に応じて、カタログ以外のサイズの製作、軸穴・キー・タップ等の加工をいたしますので詳細については弊社営業所までお問い合わせください。  
\*RoHS規制適合については、各営業所へお問い合わせください。