

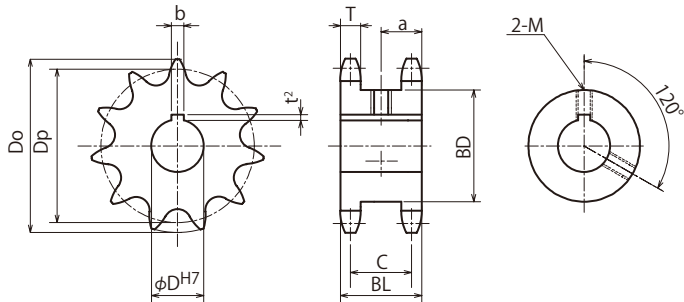
# FBN40SD

## FBNSDフィニッシュドボアスプロケット シングルダブル新JISキー溝仕様

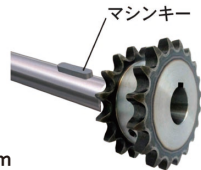
### ●ご注文表記例

**FBN 40SD 18 D25**  
TYPE 歯数 φD H7

スプロケットNo.



- チェーン .....No.40
- チェーンピッチ .....(P)12.70mm
- ローラリンク内幅 .....(W)7.95mm
- ローラ外径 .....(Dr)7.92mm
- 歯幅 .....(T)7.2 mm (C)27.8mm



KANAマシンキーを併せて  
ご利用ください。P436-437参照

- m** 機械構造用炭素鋼
- h** 歯先高周波焼入

TYPE	歯数	φD H7	外径 Do	ピッチ径 Dp	ボス径 BD	ボス長さ BL	a	重量kg	歯数	定価(円)
FBN 40SD	12	15 17 18	55	49.07	34	35	17.5	0.33	12	2,290
	13	18 20	59	53.07	38	35	17.5	0.40	13	2,480
	14	18 20	63	57.07	42	35	17.5	0.49	14	2,580
	15	20 25	67	61.08	46	35	17.5	0.57	15	2,670
	16	20 25	71	65.10	50	35	17.5	0.66	16	2,860
	17	25 28 30	76	69.12	54	35	17.5	0.76	17	2,950
	18	25 28 30 35	80	73.14	59	35	17.5	0.89	18	3,050
	19	25 28 30 35	84	77.16	63	35	17.5	1.00	19	3,240
	20	25 28 30 35	88	81.18	67	35	17.5	1.14	20	3,330
	21	25 28 30 35	92	85.21	71	35	17.5	1.23	21	3,680

#### 軸穴加工仕様

φD H7	キー溝 b×t²	セット スクリューM
15~17	5×2.3	6
18~22	6×2.8	6
24~30	8×3.3	8
32~35	10×3.3	8



スプロケットNo. φD H7 と数量



#### 当日発送

\*欠品の場合もございます。在庫数はKANA公式オンラインショップ [www.kana.jp](http://www.kana.jp) からご確認ください。P22-23参照



\*ご要望に応じて、カタログ以外のサイズの製作、軸穴・キー・タップ等の加工をいたしますので詳細については弊社営業所までお問い合わせください。  
\*RoHS規制適合については、各営業所へお問い合わせください。

# FBN40SD <表面処理>Semi-Fシリーズ

### ●ご注文表記例

**FBN 40SD 18 D25**  
TYPE 歯数 φD H7

スプロケットNo.



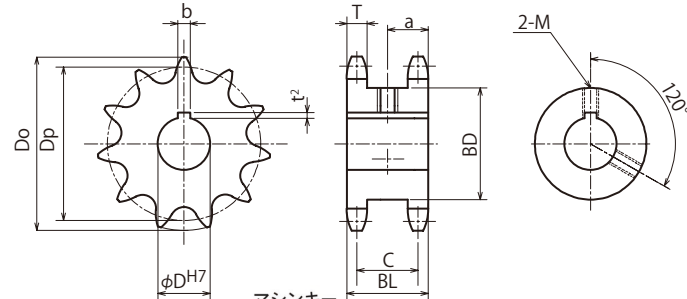
BKタイプ

**BK  
UC  
CM**

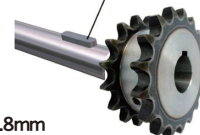
表面処理 種類

表面処理 種類

- BK = 黒染(四三酸化鉄被膜)
- UC = 三価クロメッキ(白)
- CM = 三価クロメートメッキ(黄)



- チェーン .....No.40
- チェーンピッチ .....(P)12.70mm
- ローラリンク内幅 .....(W)7.95mm
- ローラ外径 .....(Dr)7.92mm
- 歯幅 .....(T)7.2 mm (C)27.8mm



KANAマシンキーを併せて  
ご利用ください。P436-437参照

- m** 機械構造用炭素鋼
- h** 歯先高周波焼入

TYPE	歯数	φD H7	外径 Do	ピッチ径 Dp	ボス径 BD	ボス長さ BL	a	重量kg	歯数	定価(円)
FBN 40SD	12	15 17 18	55	49.07	34	35	17.5	0.33	12	2,790
	13	18 20	59	53.07	38	35	17.5	0.40	13	2,990
	14	18 20	63	57.07	42	35	17.5	0.49	14	3,100
	15	20 25	67	61.08	46	35	17.5	0.57	15	3,250
	16	20 25	71	65.10	50	35	17.5	0.66	16	3,530
	17	25 28 30	76	69.12	54	35	17.5	0.76	17	3,680
	18	25 28 30 35	80	73.14	59	35	17.5	0.89	18	3,830
	19	25 28 30 35	84	77.16	63	35	17.5	1.00	19	4,080
	20	25 28 30 35	88	81.18	67	35	17.5	1.14	20	4,260
	21	25 28 30 35	92	85.21	71	35	17.5	1.23	21	4,680

\*表面処理が不要の場合は、当日出荷のP234商品をご利用ください。

#### 軸穴加工仕様

φD H7	キー溝 b×t²	セット スクリューM
15~17	5×2.3	6
18~22	6×2.8	6
24~30	8×3.3	8
32~35	10×3.3	8



スプロケットNo. φD H7 表面処理の種類 と数量



#### 3日目発送

\*1オーダーシステム対応 P31参照  
\*素材欠品の場合、お時間をいただく場合がございます。ご了承ください。



\*ご要望に応じて、カタログ以外のサイズの製作、軸穴・キー・タップ等の加工をいたしますので詳細については弊社営業所までお問い合わせください。  
\*RoHS規制適合については、各営業所へお問い合わせください。