

FBN40SD <表面処理>Semi-Fシリーズ

●ご注文 表記例

FBN 40SD 18 D25

TYPE 歯数 φD H7

スプロケットNo.

**BK
UC
CM**

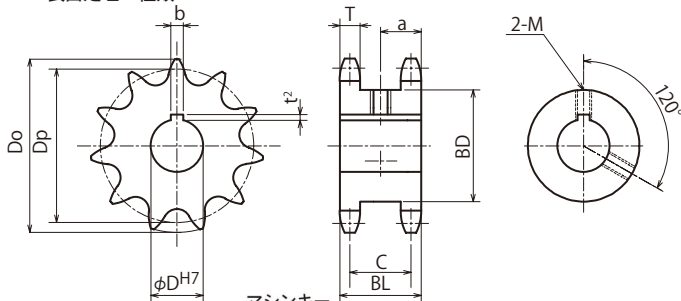
表面処理 種類

表面処理 種類

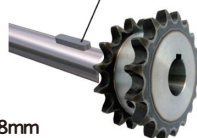
- BK = 黒染(四三酸化鉄被膜)
- UC = 三価ユニクロメッキ(白)
- CM = 三価クロメートメッキ(黄)



BKタイプ



- チェーンNo.40
- チェーンピッチ(P)12.70mm
- ローラリンク内幅(W) 7.95mm
- ローラ外径(Dr) 7.92mm
- 歯幅.....(T) 7.2 mm (C)27.8mm



KANAマシンキーを併せて
ご利用ください。P436-437参照

m 機械構造用炭素鋼
h 歯先高周波焼入

TYPE	歯数	φD H7		外径 Do	ピッチ径 Dp	ボス径 BD	ボス長さ BL	a	重量kg	歯数	定価(円)		
FBN 40SD	12	15	17	18	55	49.07	34	35	17.5	0.33	12	2,790	
	13	18	20		59	53.07	38	35	17.5	0.40	13	2,990	
	14	18	20		63	57.07	42	35	17.5	0.49	14	3,100	
	15	20	25		67	61.08	46	35	17.5	0.57	15	3,250	
	16	20	25		71	65.10	50	35	17.5	0.66	16	3,530	
	17	25	28	30		76	69.12	54	35	17.5	0.76	17	3,680
	18	25	28	30	35	80	73.14	59	35	17.5	0.89	18	3,830
	19	25	28	30	35	84	77.16	63	35	17.5	1.00	19	4,080
	20	25	28	30	35	88	81.18	67	35	17.5	1.14	20	4,260
	21	25	28	30	35	92	85.21	71	35	17.5	1.23	21	4,680

*表面処理が不要の場合は、当日出荷のP234商品をご利用ください。

軸穴加工仕様

φD H7	キー溝 b×t ²	セット スクリュウムM
15~17	5×2.3	6
18~22	6×2.8	6
24~30	8×3.3	8
32~35	10×3.3	8



スプロケットNo. φD H7 表面処理の種類 と数量



3日目発送

- *1オーダーシステム対応 P31参照
- *素材欠品の場合、お時間をいただく場合がございます。ご了承ください。



ご案内

- *ご要望に応じて、カタログ以外のサイズの製作、軸穴・キー・タップ等の加工をいたしますので詳細については弊社営業所までお問い合わせください。
- *RoHS規制適合については、各営業所へお問い合わせください。



CAD

セミFシリーズ
 エーロン
 アークセサリン
 アイドラ
 スプロケット
 フォイレル
 ユス伝
 アクセサリ
 動力
 スプロケット
 カッチェ
 エーリン
 樹脂
 レール
 増速キャ
 リア
 タイリ
 ベルト
 シヤ
 ット
 カラ
 ー
 ビ
 ニ
 オ
 ナ
 ッ
 キ
 ャ