

FBN40B <表面処理> Semi-Fシリーズ

<表面処理> FBNフィニッシュドボアスプロケット D10 K4×1.8仕様 FBNフィニッシュドボアスプロケット 新JISキー溝仕様

●ご注文表記例



●ご注文表記例



表面処理 種類
 BK = 黒染(四三酸化鉄被膜)
 UC = 三価ユニクロメッキ(白)
 CM = 三価クロメートメッキ(黄)

- チェーン.....No.40
- チェーンピッチ.....(P)12.70mm
- ローラリンク内幅.....(W)7.95mm
- ローラ外径.....(Dr)7.92mm
- 歯幅.....(T)7.2mm



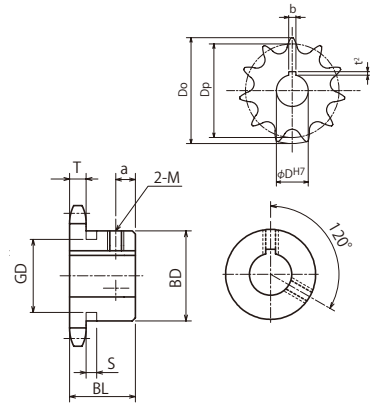
BKタイプ



UCタイプ



CMタイプ



ORDER 注文方法

3日目発送
 *1オーダーシステム対応 P31参照
 *納期 納期
 *ご要望に応じて、カタログ以外のサイズの製作、軸穴・キー溝等の加工をいたしますので詳細については弊社営業所までお問い合わせください。
 *RoHS規制適合については、各営業所へお問い合わせください。

特別軸穴仕様をご注文される場合は、穴径の後にK4と追記下さい。
 例:FBN40B12D10K4 表面処理の種類

ダウンロードサービス 対象商品 CAD

TYPE	歯数	外径Do	ピッチ径Dp	ボス径BD	ボス長さBL	a	重量kg	φD ^{H7}	定価(円)	φD ^{H7}	定価(円)	歯数
FBN 40B	9	42	37.13	★28	22	5	0.11	10 12 14 15	1,470			9
	10	46	41.10	★32	22	5	0.14	10 12 14 15 16 17 18	1,470			10
	11	51	45.08	★36	22	5	0.19	10 12 14 15 16 17 18 19 20	1,510			11
	12	55	49.07	★40	22	5	0.22	10 12 14 15 16 17 18 19 20 22	1,390			12
	13	59	53.07	37	22	6	0.23	12 14 15 16 17 18 19 20 22	1,670	24 25	1,730	13
	14	63	57.07	42	22	6	0.28	12 14 15 16 17 18 19 20 22 24 25 28	1,730	24 25 28 30	1,830	14
	15	67	61.08	46	22	6	0.34	12 14 15 16 17 18 19 20 22	1,750	24 25 28 30 32	1,780	15
	16	71	65.10	50	22	6	0.40	14 15 16 17 18 19 20 22	1,780	24 25 28 30 32 35	1,830	16
	17	76	69.12	54	22	6	0.46	14 15 16 17 18 19 20 22	1,830	22 24 25 28 30 32 35 40	2,030	17
	18	80	73.14	57	22	6	0.51	14 15 16 17 18 19 20	1,940	22 24 25 28 30 32 35 40	2,300	18
	19	84	77.16	62	22	6	0.59	14 15 16 17 18 19 20	2,010	24 25 28 30 32 35 38 40	2,320	19
	20	88	81.18	67	25	7	0.76	14 15 16 17 18 19 20 22	2,300	24 25 28 30 32 35 38 40 42 45	2,450	20
	21	92	85.21	71	25	7	0.85	14 15 16 17 18 19 20 22	2,580	24 25 28 30 32 35 38 40 42 45	2,560	21
	22	96	89.24	75	25	7	0.95	14 15 16 17 18 19 20 22	2,610	24 25 28 30 32 35 38 40 42 45	2,540	22
	23	100	93.27	77	25	7	1.00	14 15 16 17 18 19 20 22	2,670	24 25 28 30 32 35 38 40 42 45	2,720	23
	24	104	97.30	83	25	7	0.84	14 15 16 17 18 19 20 22	2,580	24 25 28 30 32 35 38 40 42	2,750	24
	25	108	101.33	83	25	7	0.88	14 15 16 17 18 19 20 22	2,620	24 25 28 30 32 35 38 40 42	2,920	25
	26	112	105.36	83	25	7	0.92	14 15 16 17 18 19 20 22	2,680	24 25 28 30 32 35 38 40 42	3,080	26
	27	116	109.40	83	25	7	0.96	14 15 16 17 18 19 20 22	2,770	24 25 28 30 32 35 38 40 42	3,120	27
	28	120	113.43	83	25	7	1.00	14 15 16 17 18 19 20 22	2,860	24 25 28 30 32 35 38 40 42		28
	29	124	117.46	83	25	7	1.00	25	3,240	24 25 28 30 32 35 38 40 42	3,220	29
	30	128	121.50	83	25	7	1.10	14 15 16 17 18 19 20 22	2,750	32 35 40	3,580	30
	32	137	129.57	83	28	10	1.30	20 22 24 25 28 30	3,060	32 35 40	3,710	32
	34	145	137.64	83	28	10	1.30	20 22 24 25 28 30	3,290	32 35 40	3,950	34
	35	149	141.68	83	28	10	1.40	20 22 24 25 28 30	3,630	32 35 40	3,940	35
	36	153	145.72	83	28	10	1.50	20 22 24 25 28 30	3,640			36
	37	157	149.75	83	28	10	1.55	35	4,390			37
	38	161	153.79	83	28	10	1.60	24 25 28 30 32 35 40	3,890			38
	40	169	161.87	83	28	10	1.70	20 25 28 30 32 35 40	3,890			40
	42	177	169.95	73	32	10	2.05	30 32 35 40 45	6,940			42
	45	189	182.06	73	32	10	2.25	30 32 35 40 45	7,210			45
	48	201	194.18	73	32	10	2.45	30 32 35 40 45	7,720			48
	50	209	202.26	73	32	10	2.60	25 30 32 35 40 45	8,140			50

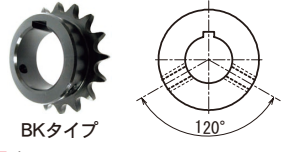
軸穴加工仕様

φD ^{H7}	キー溝 b×t ²	セット スクリューM
10	3×1.4	4
12	4×1.8	5
14~17	5×2.3	6
18~22	6×2.8	6
24~30	8×3.3	8
32~38	10×3.3	8
40~42	12×3.3	8
45	14×3.8	10

☆特別軸穴加工仕様

φD ^{H7}	キー溝 b×t ²	セット スクリューM
10	4×1.8	4

※□部分のみ特別軸穴加工対応も選択頂けます。ご注文方法は上記をご参照下さい。



1 φD^{H7}口印のセットスクリューはキー溝以外の所(上図)に設定しています。

2 下表のスプロケットのセットスクリューはボス形式により上表と異なります。

歯数	φD ^{H7}	セット スクリューM
14	25	6
15	30	6

3 BDに★印付のスプロケットはボス外形に溝があります。

歯数	S	GD
9		23
10	5.2	27
11		31
12	5.2	35

*表面処理が不要の場合は、当日出荷のP224~P225商品をご利用ください。