

品種拡大

FBN120B

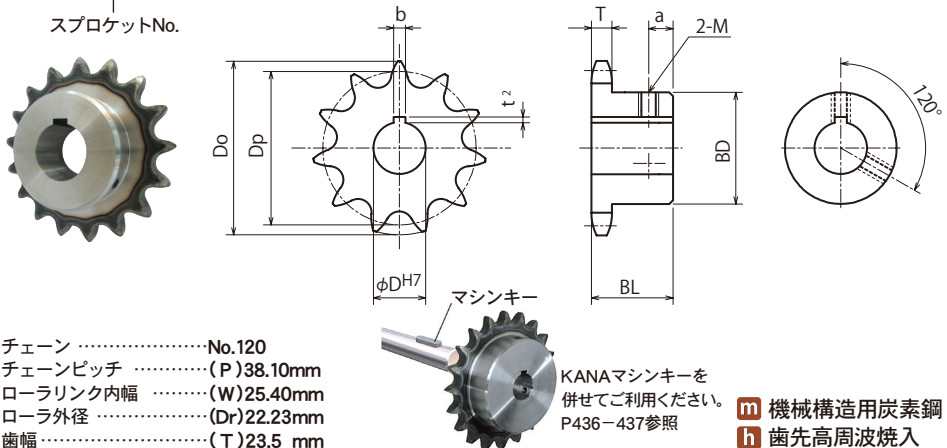
FBNフィニッシュドボアスプロケット 新JISキー溝仕様

ご注文表記例

FBN120B 13 D45

TYPE 歯数 φD H7

スプロケットNo.



- チェーンNo.120
- チェーンピッチ(P)38.10mm
- ローラリンク内幅(W)25.40mm
- ローラ外径(Dr)22.23mm
- 歯幅(T)23.5 mm

KANAマシンキーを併せてご利用ください。P436-437参照

- m** 機械構造用炭素鋼
- h** 歯先高周波焼入

TYPE	歯数	外径 Do	ピッチ径 Dp	ボス径 BD	ボス長さ BL	a	重量 kg	φ D _{H7}	定価 (円)	φ D _{H7}	定価 (円)	歯数
FBN 120B	13	177	159.20	98	56	16	5.30	45 48 50	9,380	55 60	10,280	13
	14	190	171.22	107	56	16	6.30	45 48 50	10,360	55 60 65 70	11,880	14
	15	202	183.25	117	63	16	7.80	45 48 50	11,880	55 60 70	13,180	15
	16	214	195.29	117	63	16	8.40	50 60 70	13,180			16
	18	239	219.41	117	63	16	9.90	50	14,800	60	15,880	18
	19	251	231.48	117	63	16	10.70	60	17,070			19
	20	263	243.55	127	63	16	12.10	50	17,280	60 70	18,260	20
	21	276	255.63	127	63	16	13.00	50	18,150	60	19,120	21

ORDER 注文方法
ご注文方法

当日発送

*欠品の場合もございます。在庫数はKANA公式オンラインショップ www.kana.jpからご確認ください。P22-23参照

*ご要望に応じて、カタログ以外のサイズの製作、軸穴・キー・タップ等の加工をいたしますので詳細については弊社営業所までお問い合わせください。

*RoHS規制適合については、各営業所へお問い合わせください。

軸穴加工仕様

φ D _{H7}	キー溝 b×t ²	セット スクリウム
28~30	8×3.3	8
32~38	10×3.3	8
40~42	12×3.3	8
45~50	14×3.8	10
55	16×4.3	12
60~65	18×4.4	12
70	20×4.9	16

納期
ご案内



納期
ご案内



品種拡大

FBN120B

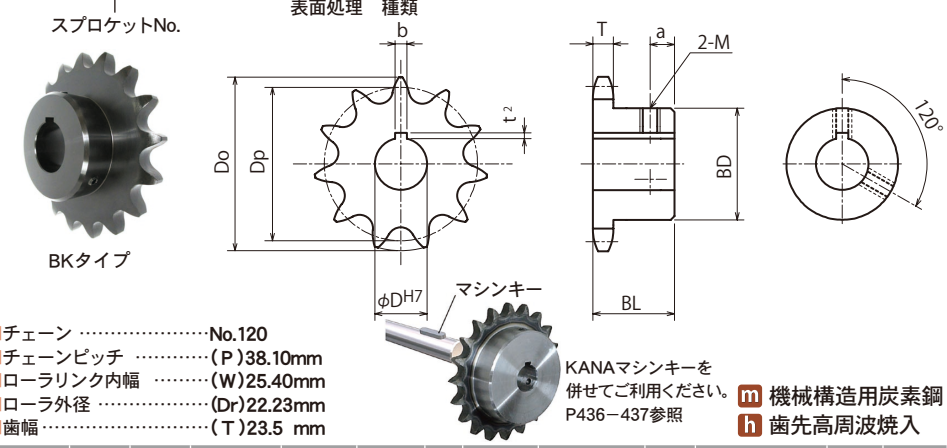
<表面処理>Semi-Fシリーズ

ご注文表記例

FBN120B 13 D45

TYPE 歯数 φD H7

スプロケットNo.



- チェーンNo.120
- チェーンピッチ(P)38.10mm
- ローラリンク内幅(W)25.40mm
- ローラ外径(Dr)22.23mm
- 歯幅(T)23.5 mm

表面処理 種類

- BK = 黒染(四三酸化鉄被膜)
- UC = 三価クロメッキ(白)
- CM = 三価クロメートメッキ(黄)

KANAマシンキーを併せてご利用ください。P436-437参照

- m** 機械構造用炭素鋼
- h** 歯先高周波焼入

TYPE	歯数	外径 Do	ピッチ径 Dp	ボス径 BD	ボス長さ BL	a	重量 kg	φ D _{H7}	定価 (円)	φ D _{H7}	定価 (円)	歯数
FBN 120B	13	177	159.20	98	56	16	5.30	45 48 50	13,590	55 60	15,100	13
	14	190	171.22	107	56	16	6.30	45 48 50	15,050	55 60 65 70	17,600	14
	15	202	183.25	117	63	16	7.80	45 48 50	17,070	55 60 70	20,040	15
	16	214	195.29	117	63	16	8.40	50 60 70	19,290			16
	18	239	219.41	117	63	16	9.90	50	21,570	60	24,340	18
	19	251	231.48	117	63	16	10.70	60	27,270			19
	20	263	243.55	127	63	16	12.10	50	26,510	60 70	29,050	20
	21	276	255.63	127	63	16	13.00	50	27,160	60	29,610	21

ORDER 注文方法
ご注文方法

3日目発送

*1オーダーシステム対応 P31参照
*素材欠品の場合、お時間をいただく場合がございます。ご了承ください。

*ご要望に応じて、カタログ以外のサイズの製作、軸穴・キー・タップ等の加工をいたしますので詳細については弊社営業所までお問い合わせください。

*RoHS規制適合については、各営業所へお問い合わせください。

軸穴加工仕様

φ D _{H7}	キー溝 b×t ²	セット スクリウム
28~30	8×3.3	8
32~38	10×3.3	8
40~42	12×3.3	8
45~50	14×3.8	10
55	16×4.3	12
60~65	18×4.4	12
70	20×4.9	16

*表面処理が不要の場合は、当日出荷のP356商品をご利用ください。

納期
ご案内



納期
ご案内

