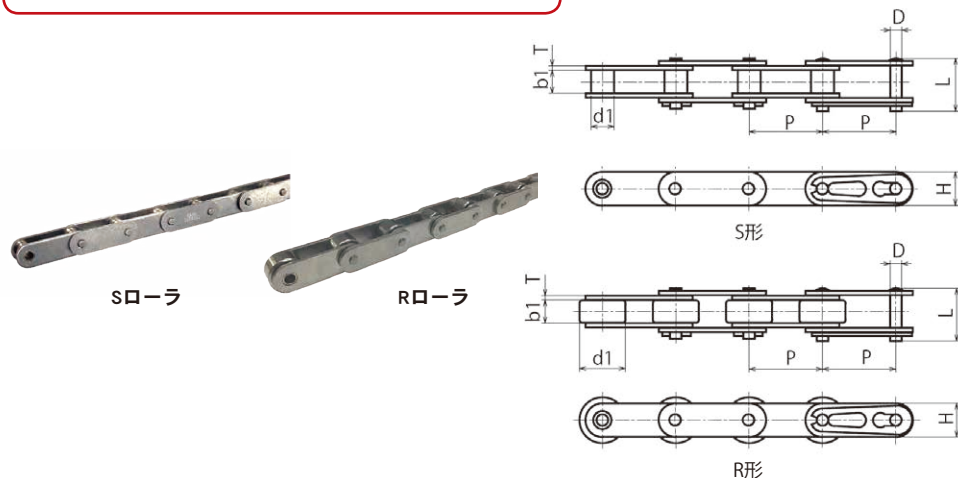


# KANA ニバイピッチステンレスローラチェーン

New



●ご注文方法 商品コード  
**KANAC2040 - SUS 120リンク**  
 チェーンNo. 材質 **10ft**  
**3m**  
 ユニット



材質をSUS304で製作し、標準ローラチェーンより耐食性に優れ、水中、酸性、アルカリ性などの腐食雰囲気や低温、高温の特殊雰囲気で使用出来ます。専用スプロケットをご使用ください。

チェーンNo. Type	ローラ 形状	ピッチ P	ローラ 外径 d1	内リンク 内巾 b1	リンクプレート		ピン		最大 許容張力 kN (kgf)
					厚さ T	巾 H	径 D	長さ L	
KANA C2040-SUS	S	25.4	7.950	7.85	1.50	12	3.96	17.8	0.44( 45)
KANA C2042-SUS	R	25.4	15.88	7.85	1.50	12	3.96	17.8	0.44( 45)
KANA C2050-SUS	S	31.8	10.16	9.40	2.03	15	5.08	22.2	0.69( 70)
KANA C2052-SUS	R	31.8	19.05	9.40	2.03	15	5.08	22.2	0.69( 70)
KANA C2060H-SUS	S	38.1	11.91	12.57	3.25	18	5.94	31.6	1.03(105)
KANA C2062H-SUS	R	38.1	22.23	12.57	3.25	18	5.94	31.6	1.03(105)
KANA C2080H-SUS	S	50.8	15.88	15.75	4.00	24	7.92	39.4	1.77(180)
KANA C2082H-SUS	R	50.8	28.58	15.75	4.00	24	7.92	39.4	1.77(180)

※C2080以上の継手リンクは割ピンになります。

チェーンNo.	ローラ 形状	商品コード	定価(円)	概略重量 kg/m	リンク数	定尺	定箱入数 (本or個)
KANAC2040-SUS	S	KANAC2040-SUST	7,300	0.51	120L	3m	10
		KANAC2040-SUSJL	290				50
		KANAC2040-SUSOL	420				
KANAC2042-SUS	R	KANAC2042-SUST	12,500	0.85	120L	3m	8
		KANAC2040-SUSJL	290				50
		KANAC2042-SUSOL	480				
KANAC2050-SUS	S	KANAC2050-SUST	10,200	0.79	96L	3m	5
		KANAC2050-SUSJL	320				25
		KANAC2050-SUSOL	480				
KANAC2052-SUS	R	KANAC2052-SUST	17,500	1.29	96L	3m	5
		KANAC2050-SUSJL	320				25
		KANAC2052-SUSOL	650				
KANAC2060H-SUS	S	KANAC2060H-SUST	17,700	1.46	80L	3m	5
		KANAC2060H-SUSJL	500				20
		KANAC2060H-SUSOL	680				
KANAC2062H-SUS	R	KANAC2062H-SUST	27,400	2.1	80L	3m	3
		KANAC2060H-SUSJL	500				20
		KANAC2062H-SUSOL	1,000				
KANAC2080H-SUS	S	KANAC2080H-SUST	32,800	2.57	60L	3m	3
		KANAC2080H-SUSJL	680				10
		KANAC2080H-SUSOL	1,600				
KANAC2082H-SUS	R	KANAC2082H-SUST	54,100	3.63	60L	3m	2
		KANAC2080H-SUSJL	680				10
		KANAC2082H-SUSOL	1,900				

※寸法切りは3日目発送です。

※寸法切りは、商品代にチェーン切断実費を含めて請求します。