

KCMアタッチメント付ニバイピッチローラチェーン

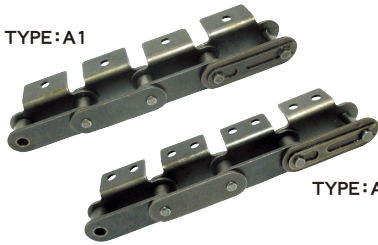
A1・A2形アタッチメント

●ご注文表記例

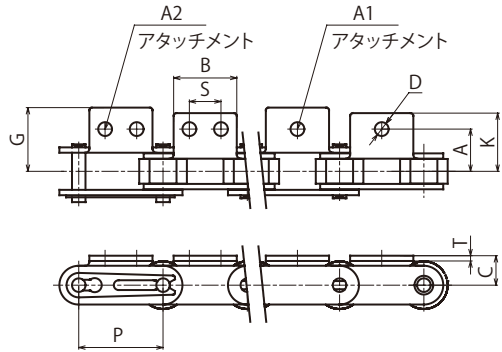
C2040- 2L A1 120リンク

チェーンNo. 編成 Type ユニット
10ft
3m

TYPE:A1



TYPE:A2



ニバイピッチローラチェーンは、伝動用ローラチェーンのピッチを2倍にしたチェーンです。各部はローラチェーンと同じ仕様で小形コンベヤチェーンとして破断強度が高く耐久摩耗性にも優れたチェーンです。ローラにはR形とS形があり、またアタッチメント付チェーンにはA1・A2/K1・K2があります。

チェーンNo.		アタッチメント		ピッチ P	共通寸法				アタッチメント A1・A2				
Type	ローラ形状	編成	Type		C	B	D	T	A	K	G	S	
C2040	S	ALL 2L	A1 A2	25.40	9.1	19.1	3.6	1.5	12.7	17.4	19.0	9.5	
C2042	R			31.75	11.1	23.8	5.2	2.0	15.9	21.9	24.0	11.9	
C2050	S			38.10	14.7	28.6	5.2	3.2	21.45	28.4	31.8	14.30	
C2052	R			50.80	19.1	38.1	6.8	4.0	27.8	37.0	41.1	19.10	
C2060H	S												
C2062H	R												

チェーンNo.	ローラ形状	平均引張強さ kN(kgf)	最大許容張力 kN(kgf)	アタッチメント		概略重量 kg/m	リンク数	m	ユニット			JL
				1ヶ所当たり付加 概略重量 g	リンク数				定箱入数 (本)	ALL 定価 (円)	2L 定価 (円)	
C2040	S	17.2(1,750)	2.63(270)	3	0.48	120L	3	10	8,600	6,270	210	
C2042	R				0.82				10,920	8,550		
C2050	S	27.9(2,850)	4.31(440)	7	0.79	96L			6	10,470	7,980	270
C2052	R				1.25					13,050	10,380	
C2060H	S				1.43				5	14,190	11,030	
C2062H	R	39.5(4,000)	6.28(640)	16	2.11	80L				3	17,320	14,120
C2080H	S				2.37		3	20,610	16,020			
C2082H	R	68.6(7,000)	10.69(1,090)	33	3.41	60L		3	24,790	21,140	710	



チェーンNo. 編成 Type



● *アタッチメント付チェーンのOLはございません。
 *寸法切りのサービスもいたしますが、
 価格はユニット価格にて請求いたします。
 *チェーンの端数は同梱出荷させていただきます。



潤滑の持続・防錆効果によるチェーン保護には
 カナロンをご利用ください。 P438参照



当日発送(ユニットのみ)

*欠品の場合もございます。在庫数はKANA公式オンラインショップ www.kana.jp/からご確認ください。
 P22-23参照



ダウンロードサービス 対象商品



*RoHS規制適合については、各営業所へお問い合わせください。